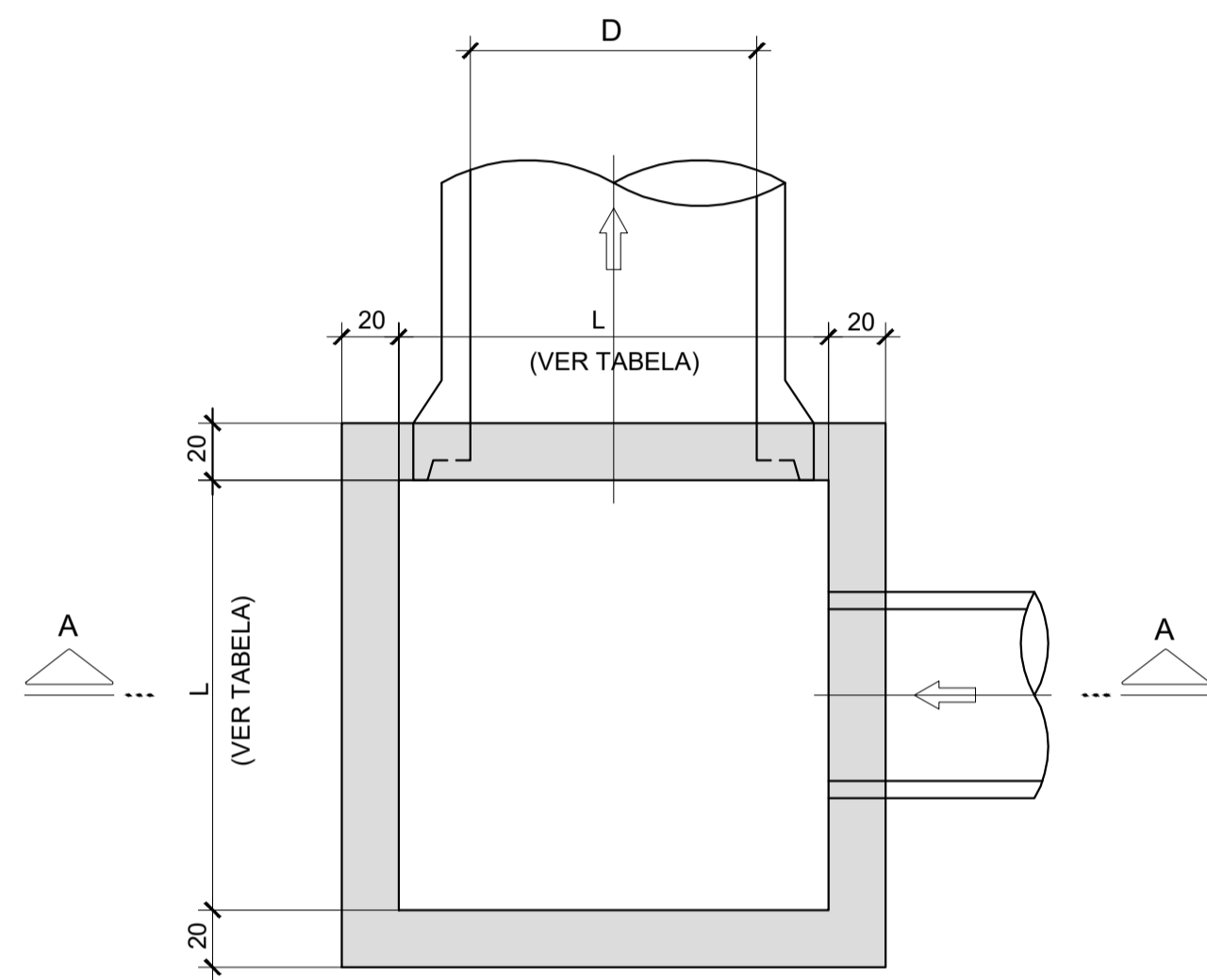
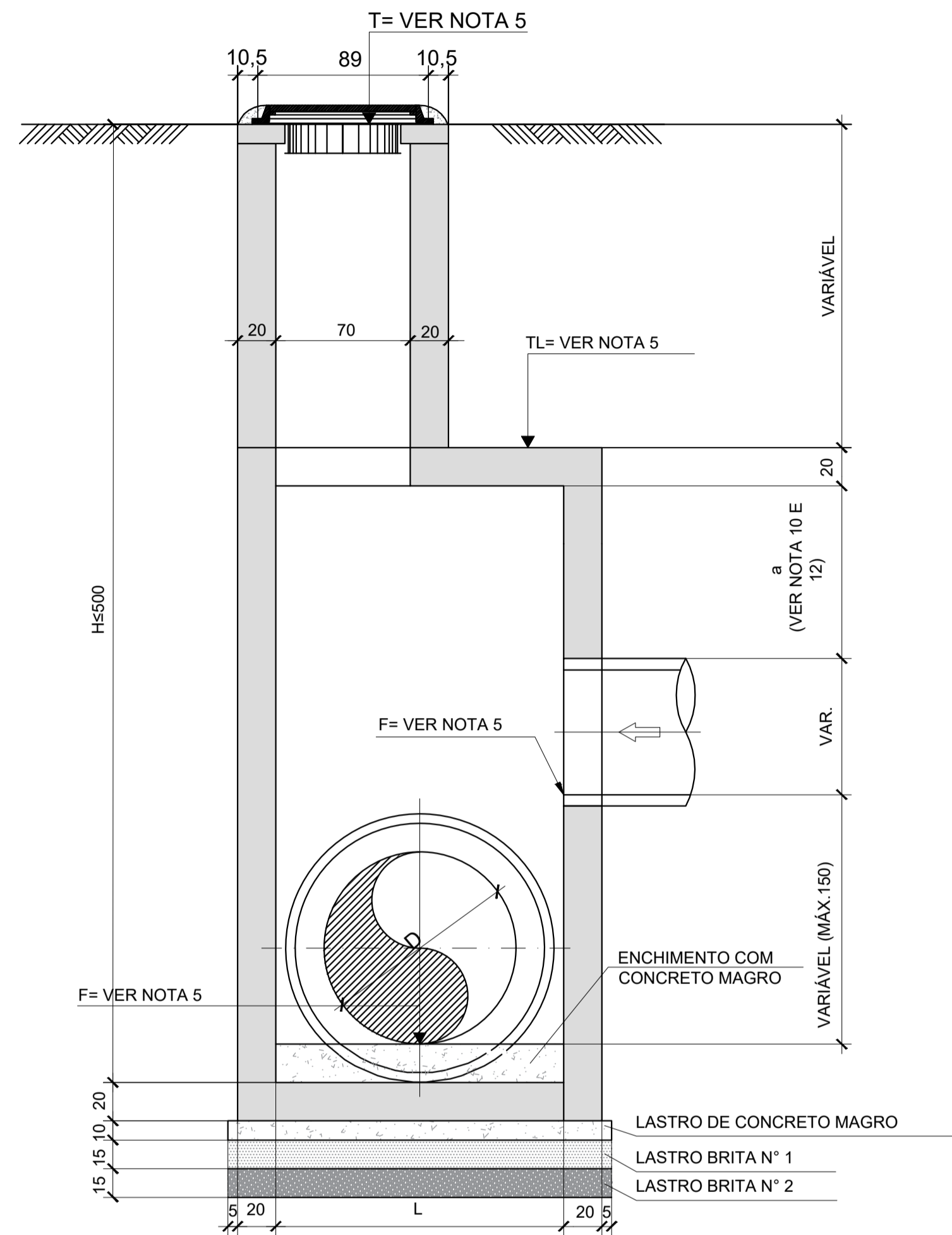


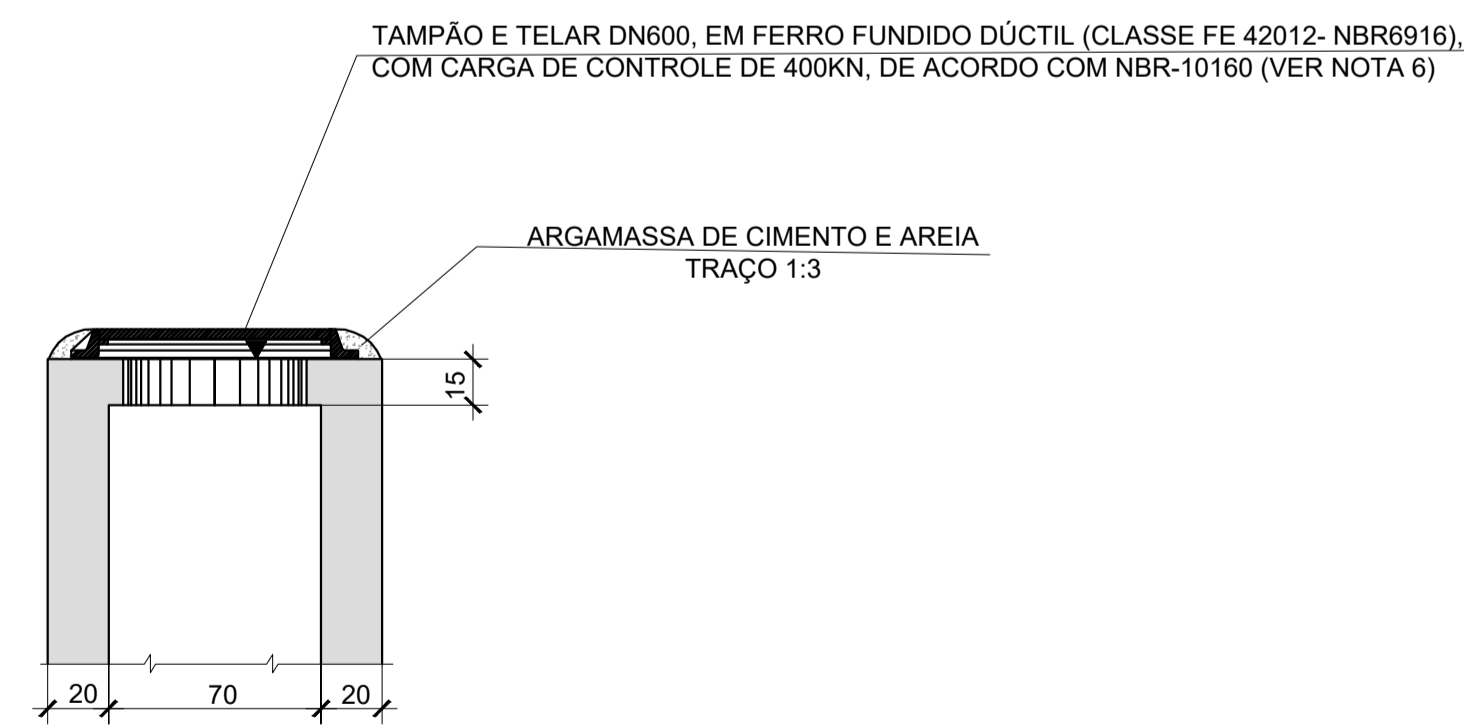
POÇO DE VISITA TIPO α



PLANTA INFERIOR
ESC.: 1:25

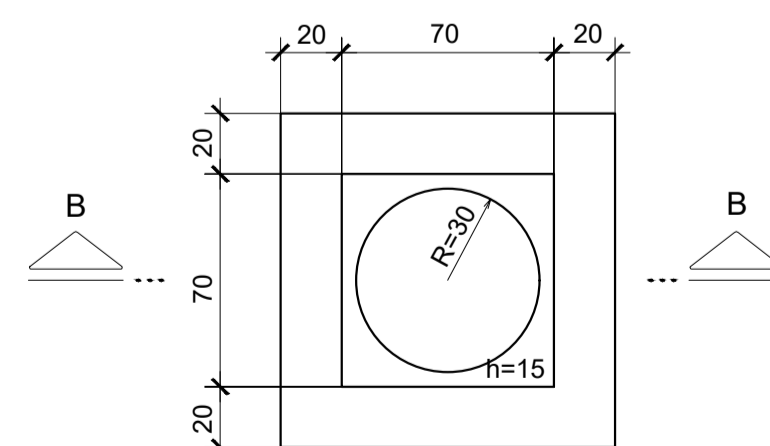


CORTE A-A
ESC.: 1:25



CORTE B-B
ESC.: 1:25

DETALHE P/ TAMPÃO DE FERRO FUNDIDO
(VER NOTA 6)



PLANTA
ESC.: 1:25

NOTAS:

- 1- MEDIDAS EM CENTÍMETRO, EXCETO ONDE INDICADO.
- 2-CARACTERÍSTICAS DOS MATERIAIS:
-CONCRETO ESTRUTURAL-CLASSE C25 ($f_{ck} > 25$ MPa)
-CONSUMO MÍNIMO DE CIMENTO= 300 kg/m³
-CONCRETO MAGRO- CLASSE C10 ($f_{ck} > 10$ MPa)
-AÇO CA-50 ($f_{yk} > 500$ MPa)
- 3- COMPRIMENTO DA ARMADURA- c= 3cm.
- 4- PARA ARMAÇÃO VER DESENHO PP-DE-H07/143
- 5- AS COTAS DO TOPO DO POÇO DE VISITA (T), DA LAJE SUPERIOR DO BALÃO(TL) E DA GERATRIZ INFERIOR DOS TUBOS (F), DEVERÃO SER FORNECIDOS NO PROJETO HIDRÁULICO.
- 6- A UTILIZAÇÃO DAS ARMAÇÕES PARA REFORÇO NOS FUROS E PARA A LAJE COM TAMPÃO EM F°F°, DEPENDERÁ DO PROJETO HIDRÁULICO.
- 7- TENSÃO ADMISSÍVEL DO SOLO $\sigma \geq 0,2$ MPa (2Kg/cm²).
- 8- AS QUANTIDADES DAS MEDIDAS FIXAS REFEREM- SE À LAJE DE FUNDO E LAJE SUPERIOR, INCLUINDO LASTRO E ENCHIMENTO. AS TAMPAS DE CONCRETO OU TAMPÃO DE FERRO FUNDIDO DEVERÃO SER QUANTIFICADOS DE ACORDO COM O PROJETO DE DRENAGEM.
- 9- AS DIFERENÇAS DE QUANTIDADES REFERENTES ÀS ABERTURAS PARA AS TUBULAÇÕES NÃO FORAM CONSIDERADAS E DEVERÃO SER ESTIMADAS DE ACORDO COM O PROJETO DE DRENAGEM.
- 10- A ALTURA a SERÁ IGUAL A 90cm QUANDO O POÇO DE VISITA RECEBER RAMAIS DE BOCAS DE LOBO.
- 12- A ALTURA a SERÁ IGUAL A 30cm QUANDO O PV NÃO RECEBER RAMAIS DE BOCA DE LOBO.

TABELA DE DIMENSÕES

DIÂMETRO D	m	0,60-0,80	1,00	1,20-1,50
LARGURA L	m	1,30	1,50	2,00

TABELA DE QUANTIDADES- MEDIDAS FIXAS (VER NOTA 8)

	m ³	1,06	1,35	2,21
CONCRETO	m ³	4,48	5,36	7,91
FORMAS	m ²	0,16	0,20	0,31
ENCHIMENTO	m ³	0,29	0,47	1,12

TABELA DE QUANTIDADES POR METRO DE CÂMARA

	m ² /m	1,20	1,36	1,76
CONCRETO	m ² /m	12,00	13,60	17,60
FORMAS	m ² /m	0,72	0,72	0,72

TABELA DE QUANTIDADES POR METRO DE CHAMINÉ

	m ² /m	0,72
CONCRETO	m ² /m	7,20
FORMAS	m ² /m	7,20

REV. 00	08/09/21	EMISSÃO INICIAL	DAC
REVISÃO: DATA :	DESCRIÇÃO:	RESP.:	
			
		GERÊNCIA DE PROJETOS FELIPE G. ALEXANDRE CREA: MG-245.296/D COORDENAÇÃO DE PROJETOS DENIS DE SOUZA SILVA CREA: MG-127.216/D RESPONSÁVEL TÉCNICO ENG. ALDÍSO CAETANO FERREIRA CREA: MG-97.132/D PROJETO IGOR PAIVA LOPES DESENHO THALLIS EDUARDO NARDUCCI PETINI CABRAL	
Rua Miguel Viana, n° 81, Sala 12 Bairro Morro Chic CEP: 37500-080 - Itajubá / MG Tel: (35) 3623-5720 www.dacengenharia.com.br			
EMPREENDIMENTO OBRAS DE DRENAGEM E PAVIMENTAÇÃO DA VIA DE INTERLIGAÇÃO ENTRE A VIA NOROESTE E A RUA ALBERTO PACIULLI			
ENDEREÇO INTERLIGAÇÃO ENTRE A VIA NOROESTE E A RUA ALBERTO PACIULLI POUSO ALEGRE – MINAS GERAIS		DISCIPLINA DRENAGEM	
ASSUNTO PROJETO PADRÃO – DER – SP POÇO DE VISITA TIPO α		FASE DO PROJETO EXECUTIVO	
DATA INICIAL 08/09/2021		ESCALA INDICADA	
REVISÃO ROO		ARQUIVO DAC-PMPA-DRE-CONT.NOR-PP-ROO.DWG	
		FOLHA N° 05/08	